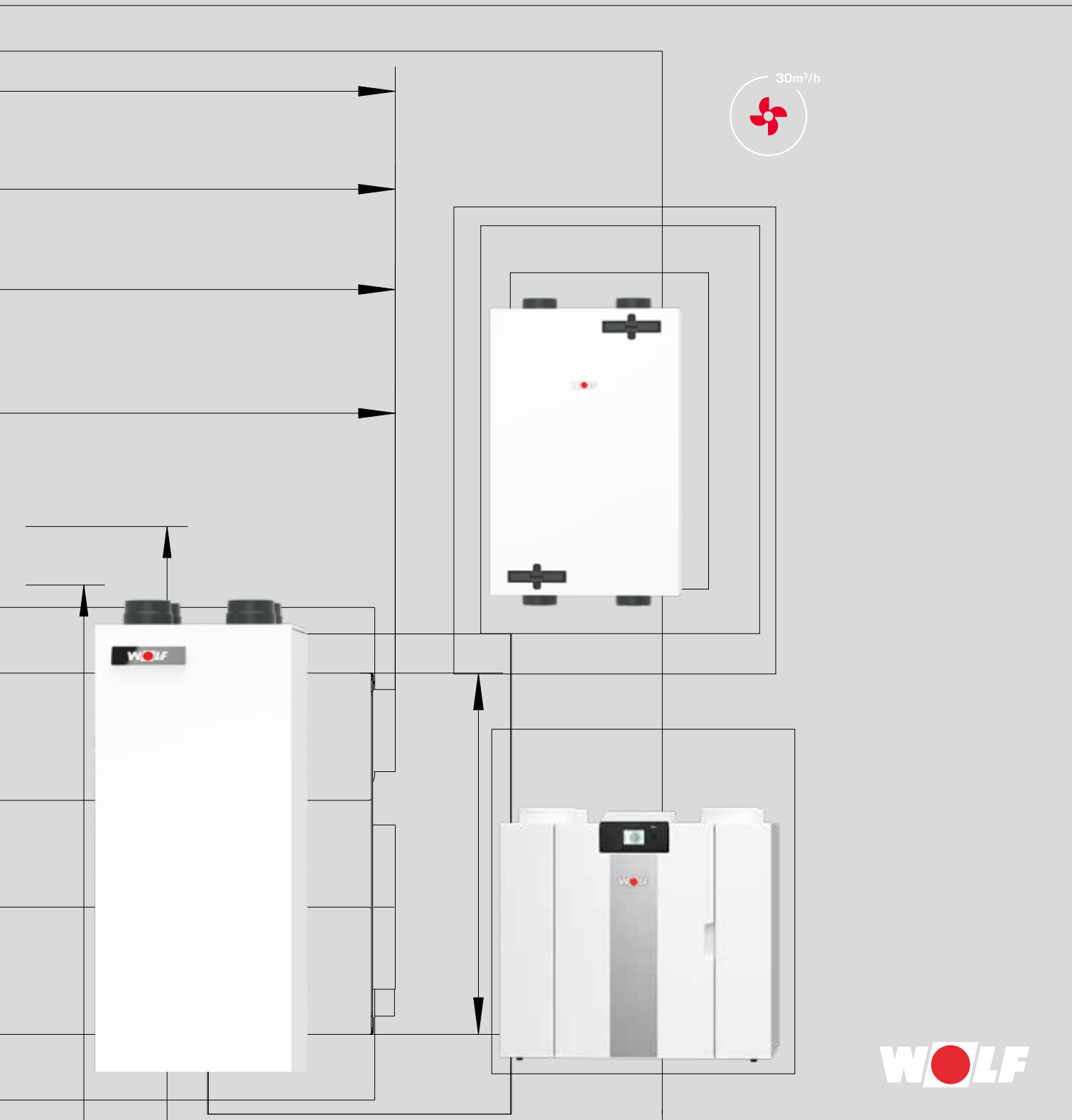
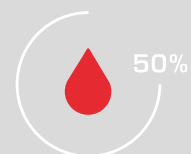
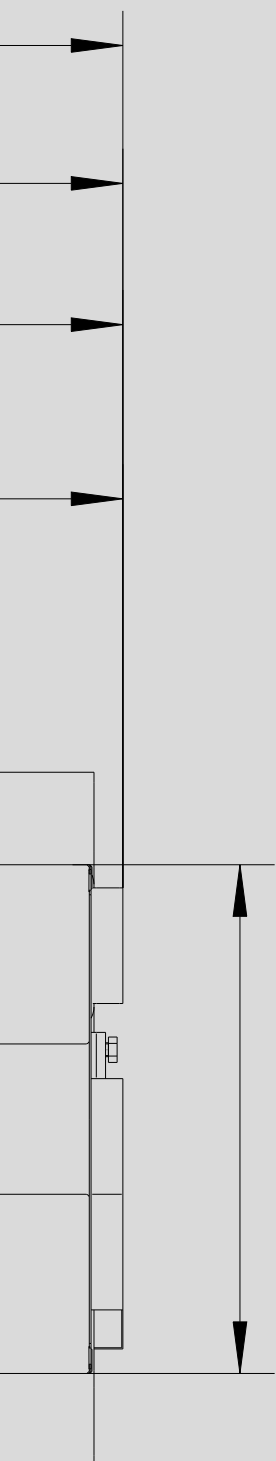


# WOLF VETRANIE OBYTNÝCH PRIESTOROV

CWL-2 / CWL EXCELLENT / CWL-T EXCELLENT / CWL-F EXCELLENT / CWL-D





## ŠIROKÝ SORTIMENT ZARIADENÍ

výrobca systémov WOLF ponúka ideálne riešenia pre občianske a priemyselné novostavby ako aj na sanácie/modernizácie stavieb. Program regulácií WOLF spĺňa všetky požiadavky na tepelný komfort. Zariadenia sa jednoducho obsluhujú, šetria energiu a spoľahlivo fungujú. Termické solárne systémy sa dajú v krátkom čase integrovať aj do existujúcich zariadení.

Zariadenia WOLF sú bezproblémové a rýchlo sa montujú a ľahko sa udržiavajú.

<b>WOLF VETRANIE OBYTNÝCH PRIESTOROV</b>			<b>04-05</b>
<b>VARIANTY JEDNOTIEK</b>			<b>06</b>
<b>TECHNICKÉ ÚDAJE</b>	EXCELLENT	<b>CWL-180</b>	<b>07</b>
		<b>CWL-2-325/400</b>	<b>08</b>
	EXCELLENT	<b>CWL-300/400</b>	<b>09</b>
	EXCELLENT	<b>CWL-T-300</b>	<b>10</b>
	PLOCHÁ JEDNOTKA EXCELLENT	<b>CWL-F-150/300</b>	<b>11</b>
		<b>CWL-D-70</b>	<b>12</b>
<b>REGULÁCIA CWL EXCELLENT</b>			<b>13</b>
<b>PRÍSLUŠENSTVO REGULÁCIE CWL EXCELLENT</b>			<b>14-15</b>
<b>PRÍSLUŠENSTVO</b>			<b>16-29</b>
<b>PRINCÍP FUNKCIE CWL EXCELLENT</b>			<b>18</b>
<b>POTRUBNÝ SYSTÉM ISO</b> CWL EXCELLENT/CWL			<b>20-21</b>
<b>TLMIČE HLUKU</b>			<b>22</b>
<b>VŠEOBECNÉ INFORMÁCIE</b> FLEXIBILNÉ KANÁLOVÉ SYSTÉMY			<b>23</b>
<b>ROZVÁDZAČE VZDUCHU CWL EXCELLENT</b>			<b>24</b>
<b>FLEXIBILNÝ HADICOVÝ SYSTÉM, KRHOVÝ</b>			<b>26</b>
<b>PLOCHÝ KANÁLOVÝ SYSTÉM EXCELLENT</b>			<b>27-28</b>
<b>VENTILY NA PRÍVOD A ODVOD VZDUCHU</b>			<b>29</b>
<b>POZNÁMKY</b>			<b>30</b>

**vyberateľný plastový krížovo-protiprúdový doskový  
výmenník tepla**

**stupeň rekuperácie tepla do 99 %**

**samostatné ventilátory v prívide a odvode  
vzduchu s plynulou reguláciou, nízkou spotrebou  
energie vďaka jednosmerným EC ventilátorom**

**Regulácia Constant Flow so skutočným riadením  
objemového prietoku** udržiava konštantný prietok  
vzduchu pri všetkých zvolených otáčkach ven-  
tilátora. Tým sa dosahuje trvalo vysoká účinnosť a  
minimalizuje sa vyregulovanie.

**automatická protimrazová regulácia** ponúka  
optimálnu ochranu proti námraze



**jednotka nakáblovaná s konektorovými spojami,  
signalizácia výmeny filtra na 4-stupňovom spínači  
BM-2, hlasový asistent Amazon Alexa**

čistý čerstvý vzduch bez peľu - vetranie pri zatvorených oknách, bez hluku z ulice [nielen pre alergikov]

9

## VÝHOD VETRANIA OBYTNÝCH PRIESTOROV WOLF

CWL-2 / CWL EXCELLENT

štandardné možnosti pripojenia snímača kvality vzduchu, snímača vlhkosti, elektrického predhrievacieho a dohrievacieho registra

### Softvér na návrh jednotiek

- Softvér založený na DIN 1946-6.
- Mimoriadne vysoký používateľský komfort umožňuje vo veľmi krátkom čase odborne spoľahlivý výpočet prietoku vzduchu.
- Softvér navyše poskytuje kompletný súpis materiálu, aktuálnu ponuku, rozsiahle doplnkové informácie a zároveň zostaví kompletnú koncepciu vetrania podľa DIN 1946-6.
- Na stiahnutie na [www.wolf.eu](http://www.wolf.eu)



VETRANIE OBYTNÝCH PRIESTOROV

# VETRANIE OBYTNÝCH PRIESTOROV

## VARIANTY JEDNOTIEK



VETRANIE OBYTNÝCH PRIESTOROV		CWL-180 Excellent	CWL-2-325	CWL-2-400	CWL-300 Excellent	CWL-400 Excellent	CWL-T-300 Excellent	CWL-F-150 Excellent	CWL-F-300 Excellent	CWL-D-70
Max. vzduchový výkon	m <sup>3</sup> /h	180	325	400	300	400	300	150	300	70
Spôsob montáže	na stenu	●	●	●	●	●	○	●	●	●
	na strop	○	○	○	○	○	○	●	●	○
	na podlahu	●	●	●	●	●	●	○	○	○
Ovládací panel		●	●	●	●	●	○	○	○	●
Diaľkové ovládanie	BM-2	●	●	●	●	●	●	●	●	○
	4-stupňový spínač	●	●	●	●	●	●	●	●	○
Bajpas	integrovaný	○	●	●	●	●	●	●	●	●
El. predhrievací register	integrovaný	○	●	●	●	●	●	●	○	●
	príslušenstvo	●	○	○	○	○	○	○	●	○
Hydr. dohrievací register	príslušenstvo	○	○	○	○	○	●	○	○	○
El. dohrievací register	príslušenstvo	●	●	●	●	●	●	●	●	○
Entalpický výmenník tepla	príslušenstvo	○	●	●	●	●	○	○	●	○
Snímač kvality vzduchu, vlhkosti a CO <sub>2</sub>	príslušenstvo	●	●	●	●	●	●	●	●	●
Certifikát pasívneho domu		○	●	●	●	●	●	●	●	○
Schválenie DIBt		○	vyžadované	vyžadované	●	●	●	●	●	vyžadované

### VŠEOBECNÉ INFORMÁCIE

Jednotky so vzduchovým výkonom 50 - 400 m<sup>3</sup>/h.

Vhodné do rodinných a bytových domov, aj do kancelárií a bytov.

Jednotka vetrania obytých priestorov CWL Excellent s rekuperáciou tepla odsáva z kuchyne, kúpeľne a WC opotrebovaný vzduch, ktorý odovzdá teplo v krížovo-protiprúdovom doskovom výmenníku tepla a je odvádzaný do okolia.

Jednotka zároveň nasáva čerstvý vonkajší vzduch, ktorý filtrom vyčistí, v krížovo-protiprúdovom doskovom výmenníku tepla ho zohreje a privádza do príslušných miestností, napr. do obývačky, spálne a detskej izby.

## MOŽNOSTI PRIPOJENIA

Aby sa dali riešiť rôzne montážne situácie, WOLF ponúka jednotku s 2 rôznymi možnosťami pripojenia:

- pravé vyhotovenie 4/O R
- ľavé vyhotovenie 4/O L

Revízne dverka na údržbu filtra sa dajú otvárať podľa potreby doľava alebo doprava.

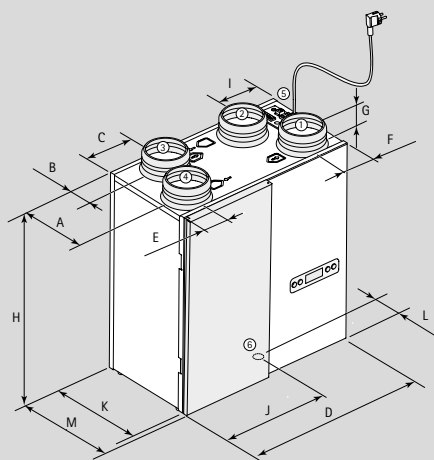
Poloha prípojok prívodu a odvodu vzduchu, odpadového a vonkajšieho vzduchu je zobrazená dole na príslušných obrázkoch.



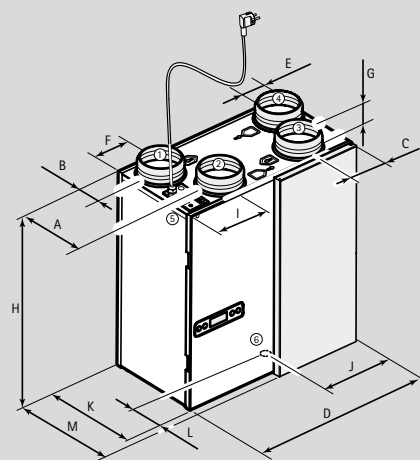
CWL EXCELLENT		180
Trieda energetickej efektívnosti		<b>B<sup>1)</sup></b>
Obj. prietok vzduchu pri 150 Pa	m <sup>3</sup> /h	180
Stupeň rekuperácie tepla, maximálny	%	92
Stupeň rekuperácie tepla podľa ErP	%	82
Špecifický príkon [SPI] podľa ErP	W/m <sup>3</sup> /h	0,31
Rozmery		
priemer kanálovej prípojky	mm	125
výška	mm	600
šírka	mm	560
hĺbka	mm	315
Filtre		ISO Coarse 60 % [G4]
Účinník	Cos φ	0,44 - 0,52
Elektrický príkon	W	16 - 132
Elektrický príkon [bez predhrievacieho registra]	W	64 [pri 150 m <sup>3</sup> /h a 100 Pa]
Hmotnosť	kg	25
Krytie	IP	30
Elektrické pripojenie		230V/50Hz

<sup>1)</sup> A min. s dvoma snímačmi

Pripojenie 4/O L (vľavo)



Pripojenie 4/O R (vpravo)



1 prívod vzduchu (do obytných miestností)  
 2 odpadový vzduch (do vonkajšieho prostr.)

3 odvod vzduchu (z obytných miestností)  
 4 vonkajší vzduch (zvonka)

5 elektrická prípojka  
 6 prípojka na odvod kondenzátu

Typ	A	B	C	D	E	F	G	H	I	J	K	L	M
CWL-180 Excellent R/L	213	77	125	560	75	79	45	600	168	248	290	145	315

# VETRANIE OBYTNÝCH PRIESTOROV

## CWL-2-325/400

### TECHNICKÉ ÚDAJE

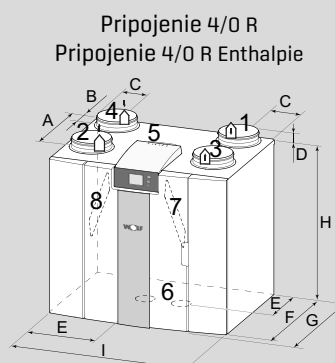
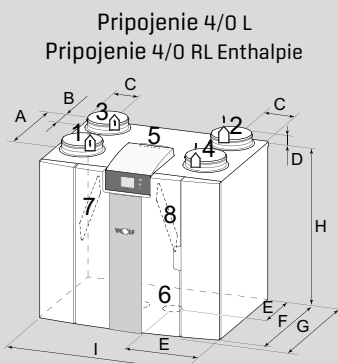
- bajpas je inštalovaný štandardne
- štandardne je zabudovaný aj elektrický predhrievací register 1000 W
- vrátane sifon s guľôčkou
- K dispozícii aj s Entalpickým náhradníkom tepla na rekuperáciu vlhkosti



	CWL-2	325	400
Trieda energetickej efektívnosti <sup>1)</sup>		<b>A</b>	<b>A</b>
Obj. prietok vzduchu pri 150 Pa	m <sup>3</sup> /h	325	400
Stupeň rekuperácie tepla, maximálny	%	98	99
Stupeň rekuperácie tepla podľa ErP	%	91	92
Stupeň rekuperácie tepla podľa PHI <sup>2)</sup>	%	91	90
Špecifický príkon (SPI) podľa ErP	W/m <sup>3</sup> /h	0,15	0,16
Špecifický príkon (SPI) podľa PHI <sup>2)</sup>	W/m <sup>3</sup> /h	0,21	0,22
<b>Rozmery</b>			
priemer kanálovej prípojky	mm	160	180
výška	mm	650	650
šírka	mm	750	750
hĺbka	mm	560	560
<b>Filtre</b>		ISO Coarse 60% [G4] [ePM1 50% [F7] ako príslušenstvo]	ISO Coarse 60% [G4] [ePM1 50% [F7] ako príslušenstvo]
Účinník	Cos φ	0,34 - 0,54	0,27 - 0,56
Elektrický príkon	W	6 - 145	8 - 178
Elektrický príkon (bez predhrievacieho registra)	W	42,2 (pri 225 m <sup>3</sup> /h a 100 Pa)	87 (pri 300 m <sup>3</sup> /h a 140 Pa)
Hmotnosť	kg	37	38,5
Krytie	IP	30	30
Elektrické pripojenie		230 V / 50 Hz	230 V / 50 Hz

<sup>1)</sup> A\* min. s dvoma snímačmi

<sup>2)</sup> PHI = Passivhaus Institut (Inštitút pasívnych stavieb, Nemecko)



- 1 prívod vzduchu (do obytých miestností)  
2 odpadový vzduch (do vonkajšieho prostr.)  
3 odvod vzduchu (z obytých miestností)  
4 vonkajší vzduch (zvonka)

- 5 elektrická prípojka  
6 prípojka na odvod kondenzátu  
7 odvádzaný vzduch  
8 na vonkajší vzduch

Typ	A	B	C	D	E	F	G	H	I
CWL-2-325	410	130	120	45	270	510	560	650	750
CWL-2-400	410	130	120	45	270	510	560	650	750



# VETRIANIE OBYTNÝCH PRIESTOROV

## CWL-300/400 EXCELLENT

### TECHNICKÉ ÚDAJE

- bajpas je inštalovaný štandardne
- štandardne je zabudovaný aj elektrický predhrievací register 1000 W

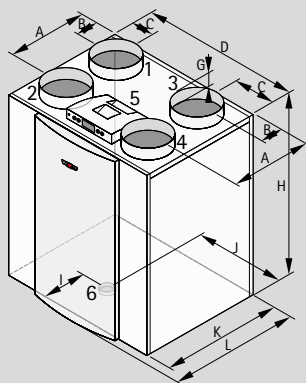


CWL EXCELLENT		300	400
Trieda energetickej efektívnosti <sup>1)</sup>		<b>A</b>	<b>A</b>
Obj. prietok vzduchu pri 150 Pa	m <sup>3</sup> /h	300	400
Stupeň rekuperácie tepla, maximálny	%	89	93
Stupeň rekuperácie tepla podľa ErP	%	86	85
Stupeň rekuperácie tepla podľa PHI <sup>2)</sup>	%	84	84
Špecifický príkon [SPI] podľa ErP	W/m <sup>3</sup> /h	0,21	0,24
Špecifický príkon [SPI] podľa PHI <sup>2)</sup>	W/m <sup>3</sup> /h	0,26	0,29
<b>Rozmery</b>			
priemer kanálovej prípojky	mm	160	180
výška	mm	765	765
šírka	mm	677	677
hĺbka	mm	564	564
<b>Filtre</b>		ISO Coarse 60 % [G4] [ePM1 50 % [F7] ako príslušenstvo]	ISO Coarse 60 % [G4] [ePM1 50 % [F7] ako príslušenstvo]
Účinník	Cos φ	0,37 - 0,50	0,38 - 0,61
Elektrický príkon	W	3 - 138	3 - 172
Elektrický príkon (bez predhrievacieho registra)	W	58 W (pri 225 m <sup>3</sup> /h a 100 Pa)	84 W (pri 300 m <sup>3</sup> /h a 100 Pa)
Hmotnosť	kg	38	38
Krytie	IP	30	30
Elektrické pripojenie		230V/50 Hz	230 V/50 Hz

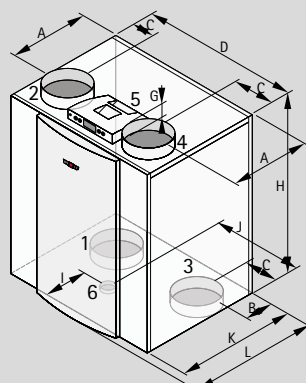
<sup>1)</sup> A\* min. s dvoma snímačmi

<sup>2)</sup> PHI = Passivhaus Institut (Inštitút pasívnych stavieb, Nemecko)

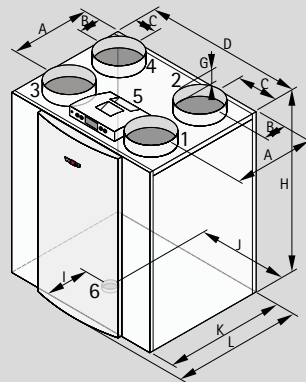
Pripojenie 4/0 R



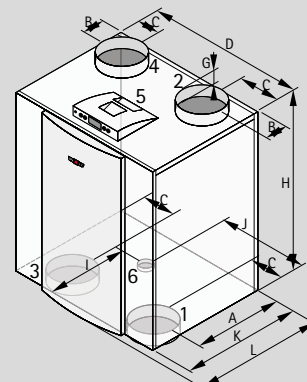
Pripojenie 2/2 R



Pripojenie 4/0 L



Pripojenie 2/2 L



1 prívod vzduchu (do obytných miestností)  
2 odpadový vzduch (do vonkajšieho prostr.)

3 odvod vzduchu (z obytných miestností)  
4 vonkajší vzduch (zvonka)

5 elektrická prípojka  
6 prípojka na odvod kondenzátu

Typ	A	B	C	D	G	H	I	J	K	L
CWL-300/400 Excellent R	388	138	138	677	45	765	198	397	526	564
CWL-300/400 Excellent L	388	138	138	677	45	765	328	280	526	564

**VETRANIE OBYTNÝCH PRIESTOROV**  
**CWL-T-300 EXCELLENT**  
**TECHNICKÉ ÚDAJE**

CWL-T EXCELLENT		300
Trieda energetickej efektívnosti <sup>1)</sup>		<b>A</b>
Obj. prietok vzduchu pri 150 Pa	m <sup>3</sup> /h	300
Stupeň rekuperácie tepla, maximálny	%	93
Stupeň rekuperácie tepla podľa ErP	%	85
Stupeň rekuperácie tepla podľa PHI <sup>2)</sup>	%	84
Špecifický príkon (SPI) podľa ErP	W/m <sup>3</sup> /h	0,22
Špecifický príkon (SPI) podľa PHI <sup>2)</sup>	W/m <sup>3</sup> /h	0,28
<b>Rozmery</b>		
priemer kanálovej prípojky	mm	160
výška	mm	1287,5
šírka	mm	475
hĺbka	mm	585
Filter		ISO Coarse 60 % [G4] [ePM1 50 % [F7] ako príslušenstvo]
Účinník	Cos φ	0,32 - 0,43
Elektrický príkon	W	10 - 164
Elektrický príkon (bez predhrievacieho registra)	W	86 (pri 225 m <sup>3</sup> /h a 100 Pa)
Hmotnosť	kg	50
Krytie	IP	20
Elektrické pripojenie		230 V/50 Hz

<sup>1)</sup> A\* s min. dvoma snímačmi

<sup>2)</sup> PHI = Passivhaus Institut [Inštitút pasívnych stavieb, Nemecko]

**Variety inštalácie**

voliteľne naľavo alebo napravo  
od zdroja tepla



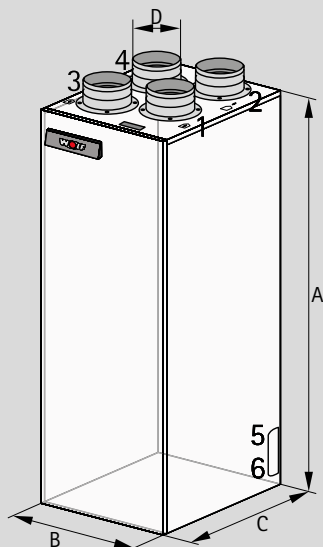
v kombinácii s olejovým  
kondenzačným kotlom  
TOB



v kombinácii s plynovým  
kondenzačným kotlom CGS-2

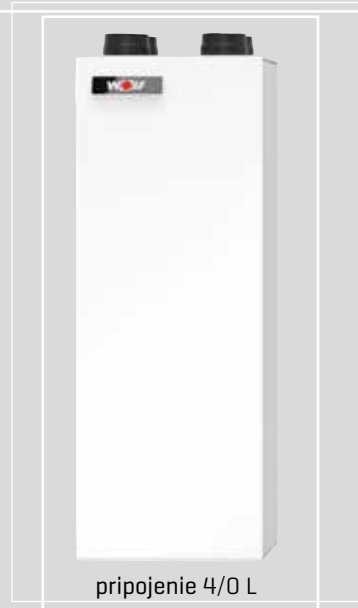
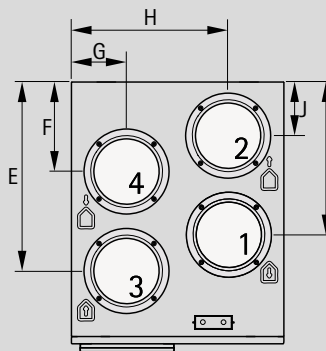


v kombinácii so splitovým  
tepelným čerpadlom  
BWL-1S



pripojenie 4/0 L

- 1 prívod vzduchu [do obytných miestností]
- 2 odpadový vzduch [do vonkajšieho prostredia]
- 3 odvod vzduchu [z obytných miestností]
- 4 vonkajší vzduch [zvonka]
- 5 elektrická prípojka
- 6 prípojka na odvod kondenzátu



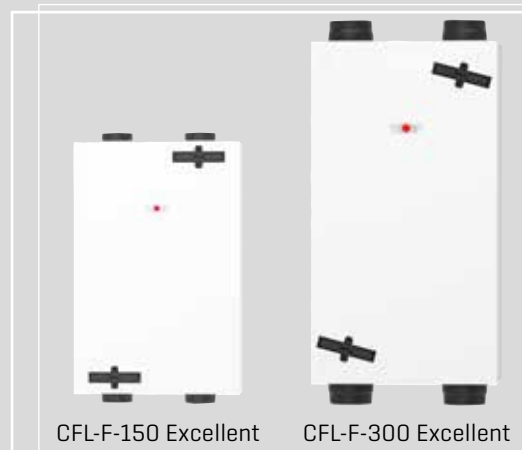
pripojenie 4/0 L

- vyberateľný krížovo-protiprúdový doskový výmenník tepla z plastu
- štandardne inštalovaný bajpas
- elektrický predhrievací register 1000 W integrovaný v jednotke
- filter ISO Coarse 60 % [G4] [ePM1 50 % [F7] ako príslušenstvo v ponuke
- vrátane sifónu
- regulácia s ovládacím modulom BM-2
- automatická protimrazová regulácia ponúka optimálnu ochranu proti námraze
- jednotka je nakáblovaná, vybavená na pripojenie konektormi, signalizácia výmeny filtra na ovládacím module alebo na 4-stupňovom spínači
- certifikát pasívneho domu
- žiadosť na schválenie DIBT podaná

Typ	A	B	C	D	E	F	G	H	I	J
CWL-T-300 Excellent	1287,5	475	585	160	424	201	123	352	343	121

**VETRANIE OBYTNÝCH PRIESTOROV**  
**PLOCHÁ JEDNOTKA CWL-F-150/300 EXCELLENT**  
**TECHNICKÉ ÚDAJE**

- kompaktná, plochá konštrukcia, na montáž pod strop alebo na stenu
- bajpas je inštalovaný štandardne
- filtre ISO Coarse 60 % [G4], ePM1 50 % [F7] v ponuke ako príslušenstvo
- CWL-F-150 Excellent má štandardne zabudovaný elektrický predhrievací register 375 W



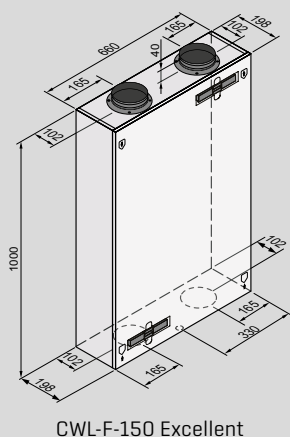
CFL-F-150 Excellent

CFL-F-300 Excellent

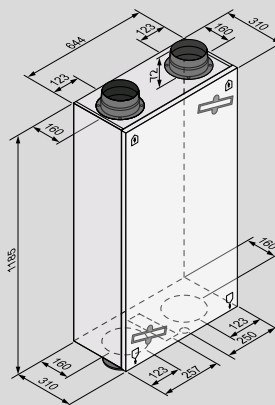
<b>CWL-F EXCELLENT</b>		<b>150</b>	<b>300</b>
Trieda energetickej efektívnosti <sup>1)</sup>		<b>A</b>	<b>A</b>
Obj. prietok vzduchu pri 150 Pa	m <sup>3</sup> /h	150	300
Stupeň rekuperácie tepla, maximálny	%	94	92
Stupeň rekuperácie tepla podľa ErP	%	89	84
Stupeň rekuperácie tepla podľa PHI <sup>2)</sup>	%	84	85
Špecifický príkon [SPI] podľa ErP	W/m <sup>3</sup> /h	0,27	0,24
Špecifický príkon [SPI] podľa PHI <sup>2)</sup>	W/m <sup>3</sup> /h	0,35	0,31
<b>Rozmery</b>			
priemer kanálovej prípojky	mm	125	160
výška	mm	1000	1185
šírka	mm	660	644
hĺbka	mm	198	310
<b>Filtre</b>		ISO Coarse 60 % [G4] [ePM1 50 % [F7] ako príslušenstvo]	ISO Coarse 60 % [G4] [ePM1 50 % [F7] ako príslušenstvo]
Účinník	Cos φ	0,34 - 0,49	0,39 - 0,53
Elektrický príkon	W	11 - 72	9 - 162
Elektrický príkon (bez predhrievacieho registra)	W	52 (pri 125 m <sup>3</sup> /h a 100 Pa)	79 (pri 225 m <sup>3</sup> /h a 100 Pa)
Hmotnosť	kg	25	37
Krytie	IP	30	30
Elektrické pripojenie		230 V/50 Hz	230 V/50 Hz

<sup>1)</sup> A\* min. s dvoma snímačmi

<sup>2)</sup> PHI = Passivhaus Institut (Inštitút pasívnych stavieb, Nemecko)



CWL-F-150 Excellent



CWL-F-300 Excellent

# VETRANIE OBYTNÝCH PRIESTOROV

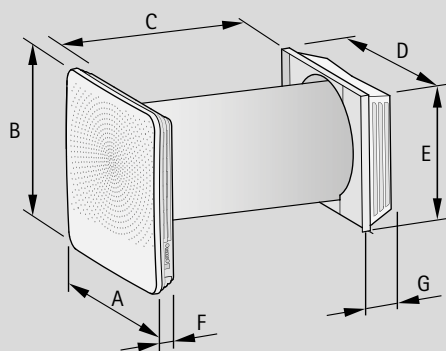
## CWL-D-70

### TECHNICKÉ ÚDAJE

- vnútorný kryt, biely
- vonkajší nástenný kryt, biely (RAL9010) alebo z ušľachtilej ocele
- čistý, čerstvý vzduch bez peľu - vetranie pri zatvorených oknách, bez hluku z ulice (nielen pre alergikov)
- vysúvateľný plastový protiprúdový doskový výmenník tepla
- stupeň rekuperácie tepla minimálne 87 %
- bajpas je inštalovaný štandardne
- automatická regulácia protimrazovej ochrany
- nižšia spotreba energie vďaka ventilátorom na jednosmerný prúd
- elektrický predhrievací register 175 W, zabudovaný v jednotke
- filtre ISO Coarse 60 % [G4]  
ePM1 50 % [F7] v ponuke ako príslušenstvo na prívod vzduchu  
signalizácia výmeny filtrov na jednotke
- jednotka je nakáblovaná, vybavená na pripojenie konektormi
- schválenie DIBt vyžadované



	CWL-D	70
Trieda energetickej efektívnosti		<b>A</b>
Prietok vzduchu	m <sup>3</sup> /h	70
Prietok vzduchu pri stupni 1 / 2 / 3 / 4 / 5		15 / 25 / 40 / 55 / 70
Stupeň rekuperácie tepla, maximálny	%	87
Stupeň rekuperácie tepla podľa ErP	%	79
Špecifický príkon (SPI) podľa ErP	W/m <sup>3</sup> /h	0,2
Rozmery		
priemer jednotky	mm	250
otvor v stene	mm	Ø 260 (so spádom 3° smerom von)
hrúbka steny (jednotka s príslušenstvom)	mm	500 - 600
hrúbka steny (jednotka bez príslušenstva)	mm	300 - 500
Filtre		2x ISO Coarse 60 % [G4] (odvod vzduchu) & 1x ISO Coarse 60 % [G4] (prívod vzduchu) [ePM1 50 % [F7] ako príslušenstvo]
Hmotnosť	kg	14
Krytie	IP	vnútorný diel IP20/čelný kryt IPX4
Elektrické pripojenie		230 V/50 Hz



### PRÍSLUŠENSTVO

- predĺženie biele (RAL 9010) alebo z ušľachtilej ocele  
dĺžka: 200 mm pri hrúbke steny 350 - 300 mm  
dĺžka: 150 mm pri hrúbke steny 400 - 350 mm  
dĺžka: 100 mm pri hrúbke steny 450 - 400 mm  
dĺžka: 50 mm pri hrúbke steny 500 - 450 mm
- doplnková riadiaca doska (na pripojenie snímačov)
- snímač CO<sub>2</sub> a snímač vlhkosti, vnútorné
- sieťový vypínač v ponuke
- súprava filtrov ISO Coarse 60 % [G4] a ePM1 50% [F7]

Typ	A	B	C	D	E	F	G
CWL-D-70	398	398	500 - 600	355	315	65	85

## REGULÁCIA



Ovládací panel



### PRIESTOROVÝ MODUL RM-2

4 v 1: Automatické rozpoznanie funkcie podľa komponentov v zariadení:

- regulátor priestorovej teploty s denným/týždenným programom
- diaľkové ovládanie vetrania obytných priestorov CWL Excellent/CWL 2 [súčasne s reguláciou priestorovej teploty]
- diaľkové ovládanie všetkých vykurovacích okruhov alebo okruhov so zmiešavačom [s BM/BM-2 v systéme]
- diaľkové ovládanie až 7 samostatných vykurovacích okruhov s viacerými RM-2 [s BM/BM-2 v systéme]

- podsvietený dotykový displej
- zabudovaný snímač priestorovej teploty
- pripojenie cez rozhranie eBus
- veľa funkcií: dovolenkový režim, poruchové hlásenia, zobrazenie teplôt atď.
- kompatibilný s WOLF Smartset

### MIKROPROCESOROVÁ REGULÁCIA

S DISPLEJOM NA NASTAVENIE A ZOBRAZENIE JEDNOTLIVÝCH FUNKCIÍ REGULÁCIE

- nastavenie požadovanej hodnoty objemového prívodu a odvodu vzduchu
- zapnutie/vypnutie ventilátorov
- nastaviteľná tlaková rovnováha resp. nerovnováha - t. j. v prípade potreby sa dá v byte pomocou nastavenej hodnoty zámerné vytvoriť podtlak alebo pretlak
- hlásenie o filtri na displeji [údržba filtra]
- protimrazová ochrana
- zobrazenie nastavených hodnôt

### OVLÁDACÍ MODUL BM-2

- voliteľné pevne stanovené časovacie programy
- farebný displej 3,5"
- jednoduché prechádzanie menu na textovom displeji
- ovládanie otočným gombíkom s tlačidlou funkciou
- 4 funkčné tlačidlá na často používané funkcie
- slot karty microSD na aktualizáciu softvéru
- montáž na nástenný držiak ako diaľkové ovládanie

# VETRANIE OBYTNÝCH PRIESTOROV

## CWL EXCELLENT

### PRÍSLUŠENSTVO REGULÁCIE

#### PRÍSLUŠENSTVO REGULÁCIE

NASLEDUJÚCE PRÍSLUŠENSTVO SA DÁ  
PRIPOJIŤ PRIAMO NA JEDNOTKU

- **SNÍMAČ VLNKOSTI VZDUCHU** - pri prekročení vlhkosti vzduchu (napr. v kúpeľni) sa automaticky zvýši prietok odvodu vzduchu [odvetranie]
- **SNÍMAČ KVALITY VZDUCHU** - pri zhoršení kvality vzduchu (napr. v obývacej izbe) sa automaticky zvýši prietok odvodu vzduchu [vyvetranie]
- **SNÍMAČ CO<sub>2</sub>** - pri prekročení obsahu CO<sub>2</sub> sa automaticky zvýši prietok prívodu vzduchu
- **RIADENIE DOHRIEVACIEHO REGISTRA** [1000 W] - dohrievací register zvýši teplotu prívodu vzduchu na nastavenú hodnotu



#### SNÍMAČ KVALITY VZDUCHU

ako snímač zmesi plynov na zistenie kvality vzduchu;  
výstupný signál 0 - 10 V, napájanie 24 V;  
doplňková súprava na rozšírenie funkcií je potrebná pri CWL-180 Excellent  
a CWL-F-300 Excellent



#### SNÍMAČ VLNKOSTI VZDUCHU

na meranie relatívnej vlhkosti;  
výstupný signál 0 - 10 V, napájanie 24 V;  
doplňková súprava na rozšírenie funkcií je potrebná pri CWL-180 Excellent  
a CWL-F-300 Excellent



#### SNÍMAČ CO<sub>2</sub>

je potrebný pri prevádzke riadenej obsahom CO<sub>2</sub>;  
s konektorovým pripojením, ako riadiaca veličina regulácie podľa CO<sub>2</sub>;  
výstupný signál 0 - 10 V, napájanie 24 V;  
doplňková súprava na rozšírenie funkcií je potrebná pri CWL-180 Excellent  
a CWL-F-300 Excellent



#### SNÍMAČ CO<sub>2</sub> EBUS POD OMIETKU

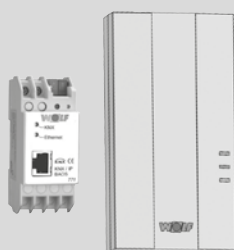
na meranie obsahu CO<sub>2</sub>,  
výstupný signál 0 - 10 V, napájanie 24 V



#### EXTERNÝ MODUL ROZHRAINIA ISM7E/WOLF LINK PRO

obsahuje:  
modul rozhrania ISM7e/WOLF LINK PRO, návod na montáž a obsluhu,  
kábel eBus, sieťový adaptér, sieťový kábel

- modul rozhrania LAN a WLAN na nástennú montáž alebo na mobilné použitie
- pripojenie vykurovacích kotlov WOLF na portál/aplikáciu WOLF Smartset
- mobilné použitie na nastavenie parametrov vykurovacieho zariadenia
- napájanie cez sieťový adaptér alebo USB



#### EXTERNÁ SÚPRAVA MODULU ROZHRAINIA KNX

obsahuje:  
modul rozhrania ISM8e, modul KNX-IP-BAOS,  
návod na montáž/obsluhu, sieťový kábel

- na pripojenie vetracích jednotiek WOLF do siete KNX

**Upozornenie:** dá sa použiť len v kombinácii s BM-2



#### EXTERNÁ SÚPRAVA MODULU ROZHRAANIA MOD-BUS

na pripojenie vetracích jednotiek WOLF do siete Mod-Bus



#### DOPLŇKOVÁ SÚPRAVA NA ROZŠÍRENIE FUNKCIÍ

s možnosťou pripojenia snímača kvality vzduchu, snímača vlhkosti a dohrievacieho registra

k dispozícii pre CWL-180 Excellent  
CWL-F-300 Excellent



#### MODULÁRNY ROZDEĽOVAČ RJ12

obsahuje:  
kábel a rozdeľovač



#### KANÁLOVÝ SNÍMAČ VLHKOSTI VZDUCHU

na meranie relatívnej vlhkosti



#### CWL-SERVICETOOL

na jednoduché nastavenie parametrov,  
bezplatný softvér nájdete na našej stránke



#### 4-STUPŇOVÝ SPÍNAČ SO SIGNALIZÁCIOU VÝMENY FILTRA

- Poloha 1: vetranie na ochranu proti vlhkosti napr. počas neprítomnosti [dovolenka]
- Poloha 2: redukované vetranie
- Poloha 3: menovité vetranie zodpovedajúce normálnej prevádzke za prítomnosti obyvateľov domu
- Poloha 4: intenzívne vetranie napr. počas párty, návštevy [vyššia spotreba kyslíka]



#### 4-STUPŇOVÉ DIAĽKOVÉ OVLÁDANIE

so signalizáciou výmeny filtrov  
obsahuje vysielač a prijímač



**ELEKTRICKÝ PREDHRIEVACÍ ALEBO DOHRIEVACÍ REGISTER 1000 W**



**ENTALPICKÝ VÝMENNÍK TEPLA NA REKUPERÁCIU VLHKOSTI**

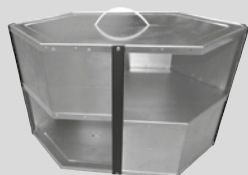
Hygienický certifikát: AATCC [VDI 6022]  
Stupeň rekuperácie tepla podľa EN 308: 78 %  
Rekuperácia vlhkosti: 59 %

k dispozícii pre CWL-300/400 Excellent  
CWL-F-300 Excellent



**ZARIADENIE NA ČERPANIE KONDENZÁTU S BEZNAPÄŤOVÝM VÝSTUPOM ALARMU S KONEKTOROVÝM PRIPOJENÍM**

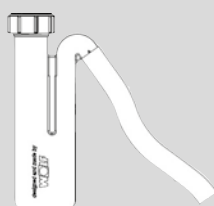
obsahuje:  
čerpadlo kondenzátu s beznapäťovým výstupom alarmu, hadicu z PVC 10 mm (dĺžka 6 m), spätný ventil, adaptér na prívod kondenzátu



**LETNÁ KAZETA**

ako alternatíva k štandardnému výmenníku tepla bez rekuperácie tepla

k dispozícii pre CWL-180-Excellent



**SIFÓN**

s výškou uzáveru 90 mm

k dispozícii pre CWL-300/400 Excellent



**SIFÓN S GULÔČKOU**



**MONTÁŽNY STÔL**

alternatívne s predným panelom

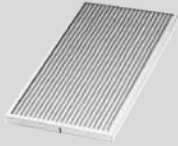
k dispozícii pre CWL-2 Vynikajúce





**SERVISNÁ SÚPRAVA FILTROV G4**

na vonkajší alebo odvádzaný vzduch, 2 x ISO COARSE 60 % [G4]



**SERVISNÁ SÚPRAVA FILTROV EPM1 50 % (F7)**

na vonkajší vzduch, 2 x ePM1 50 % [F7]

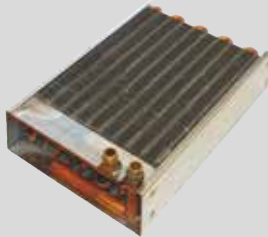


**SERVISNÁ SÚPRAVA KOMBI, FILTRE S AKTÍVNYM UHLÍM**

na vonkajší vzduch, antialergický 2 x ePM2,5 50 % [M6]

k dispozícii pre CWL-300/400 Excellent

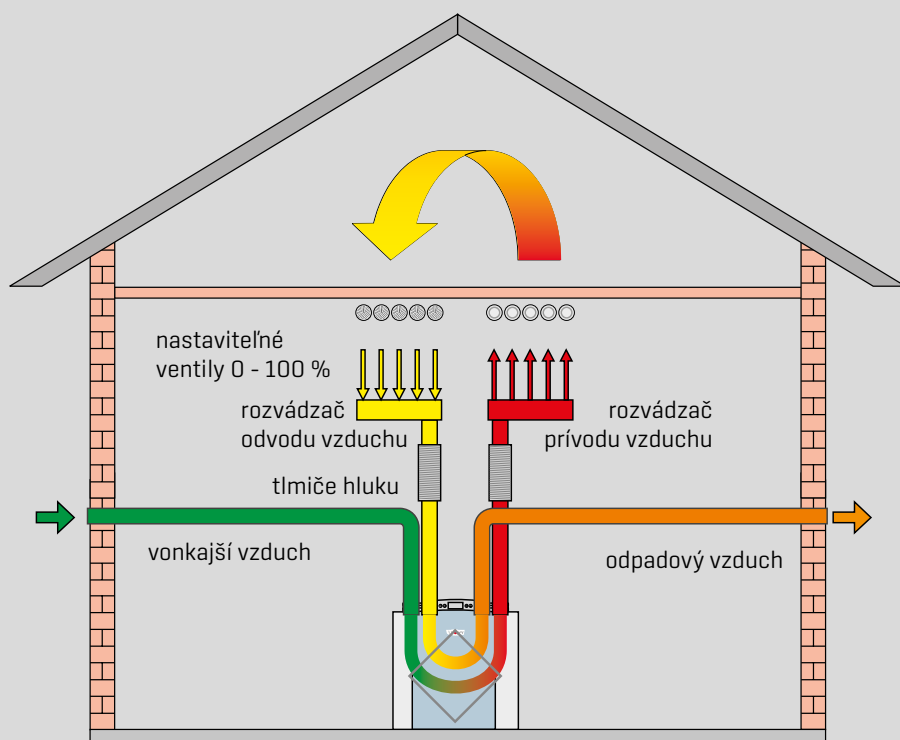
**CWL-T EXCELLENT**



**TEPLOVODNÝ DOHRIEVAČÍ REGISTER 3000 W**

vrátane ventilu s termostatickou hlavicou v prívode a externého snímača na montáž do ISO rúry prívodu vzduchu, automatického odvodušňovača a antikoročných vlnitých rúrok

**VETRANIE OBYTNÝCH PRIESTOROV**  
**CWL EXCELLENT**  
**PRINCÍP FUNKCIE**



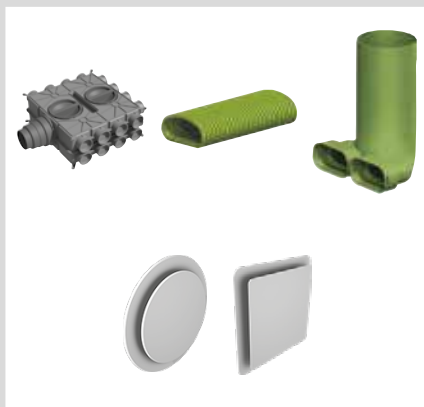
**VZDUCHOVÝ KANÁL**

vedenie vzduchu od rozvádzača k ventilom hadicovým kruhovým systémom 75/63 alebo 63/52



**VZDUCHOVÝ KANÁL**

vedenie vzduchu od rozvádzača k ventilom plochým kanálovým systémom Excellent 50 x 100 alebo 50 x 140



**VZDUCHOVÝ KANÁL**

vedenie vonkajšieho a odpadového vzduchu, aj k rozvádzaču prívodu a odvodu vzduchu ISO rúrami DN 125/160/180



### TECHNICKÉ VLASTNOSTI ISO RÚRY

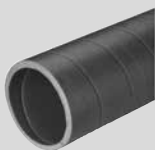
- hustota materiálu 50 kg/m<sup>3</sup>, antistatický
- súčiniteľ prestupu tepla 0,041 W/(m<sup>2</sup>K)
- rozsah teplôt -40 °C až +60 °
- trieda požiarnej odolnosti B1 podľa DIN 4102-1 overená skúšobňou MPA Dortmund
- izolovaný prechod strechou
- špeciálny nôž na montáž v ponuke
- podľa normy DIN 1946-6

ISO rúra CWL nahrádza tradičné potrubie zo špirálovitej vlnitej rúry s prídavnou izoláciou kruhovým potrubím DN 125, DN 160 a DN 180 z izolačnej parotesnej EPE peny pri nižších nákladoch. Presne zladené potrubné prvky v kombinácii s izolovanými strešnými priechodkami majú vynikajúce výhody:

- rýchla montáž [úspora pracovného času až do 70 % v porovnaní s izolovanými vlnitými rúrami]
- jednoduché čistenie vďaka optimálne hladkému vnútornému povrchu bez hrán
- spájanie tvaroviek pomocou zvieracieho krúžku zabezpečujúceho spoje proti pretočeniu
- vysoké tlmenie hluku vďaka relatívne mäkkému materiálu
- aj po rokoch vizuálne a funkčne bezchybné
- trvalá izolácia [zabraňuje tvorbe kondenzátu]
- trvalá tesnosť potrubného systému
- hrúbka steny 16 mm = DN 125, DN 160, DN 180



**VETRANIE OBYTNÝCH PRIESTOROV**  
**CWL EXCELLENT/CWL**  
**POTRUBNÝ SYSTÉM ISO**



**ISO-RÚRA CWL**

dĺžka 2000 mm

DN 125  
DN 160  
DN 180



**ISO-RÚRA CWL KOLENO 90° A 45°**

DN 125  
DN 160  
DN 180



**ISO-RÚRA CWL T-KUS**

DN 125  
DN 160



**ISO-RÚRA CWL Y-KUS 45°**

DN 180



**ISO-RÚRA CWL REDUKCIA**

DN 160/125  
DN 180/125  
DN 180/160



**ZVIERACÍ KRÚŽOK**

na spojenie rúr a tvaroviek a na zabezpečenie proti pretočeniu

DN 125  
DN 160  
DN 180



**UPEVŇOVACIA OBJÍMKA NA ISO-RÚRU**

DN 125  
DN 160  
DN 180



**ŠPECIÁLNY NÔŽ**

na skracovanie rúr.  
Špeciálne ozubenie umožňuje rýchly a hladký rez.



#### STREŠNÁ PRIECHODKA CWL, TEPELNE IZOLOVANÁ

dĺžka 1159 mm

farba čierna alebo červená DN 125 a DN 160

farba čierna DN 180



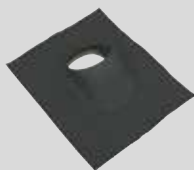
#### LEPIDLO UBBIFLEX HIGH TACK

na upevnenie univerzálnej strešnej panvy CWL na škridlu resp. strechu



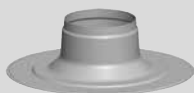
#### TESNIACA MANŽETA

strešnej priechodky CWL



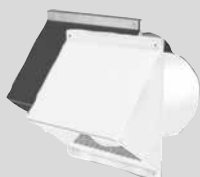
#### UNIVERZÁLNA STREŠNÁ PANVA CWL 25° AŽ 45°

farba čierna alebo červená DN 125 - DN 180



#### PRIECHODKA CWL CEZ PLOCHÚ STRECHU 0°

DN 125 - DN 180



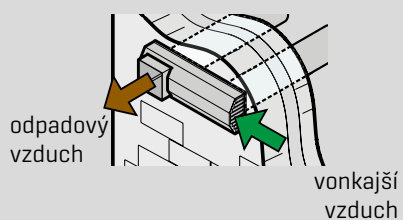
#### NÁSTENNÝ KRYT CWL S OCHRANNOU MRIEŽKOU

farba čierna alebo biela

DN 125

DN 160

DN 180



#### DVOJITÁ MRIEŽKA

na vonkajší a odpadový vzduch  
farba biela alebo ušľachtilá oceľ

DN 125 pre CWL-F-150 Excellent a CWL-180 Excellent  
DN 160 pre CWL-F-300 Excellent a CWL-300 Excellent

# VETRANIE OBYTNÝCH PRIESTOROV

## CWL EXCELLENT/CWL

### TLMIČE HLUKU



#### TLMIČ HLUKU

do prívodu alebo odvodu vzduchu  
dĺžka 500 mm alebo 1000 mm

DN 125, tlmiaca vrstva 50 mm  
DN 160, tlmiaca vrstva 50 mm  
DN 180, tlmiaca vrstva 50 mm



#### TLMIČ HLUKU, FLEXIBILNÝ

do prívodu alebo odvodu vzduchu  
dĺžka 1000 mm

DN 125, tlmiaca vrstva 50 mm  
DN 160, tlmiaca vrstva 50 mm  
DN 180, tlmiaca vrstva 50 mm

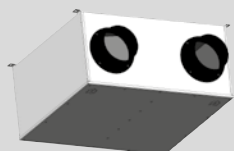


#### TLMIČ HLUKU

kovový, do prívodu a odvodu vzduchu  
dĺžka 482 mm

DN 125

k dispozícii pre CWL-F-150 Excellent

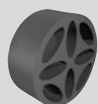


#### TLMIČ HLUKU

kovový, do prívodu a odvodu vzduchu  
dĺžka 600 mm

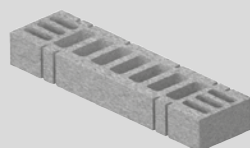
DN 160

k dispozícii pre CWL-F-300 Excellent



#### TLMIČ HLUKU A REGULÁTOR PRIETOKU VZDUCHU

na pripájací diel DN 125



#### TLMIČ HLUKU A REGULÁTOR PRIETOKU VZDUCHU

na pripájací diel podlahovej mriežky

### FLEXIBILNÝ KRUHOVÝ KANÁLOVÝ SYSTÉM



Špeciálne vyrobené potrubné systémy pre vetráciu techniku na flexibilné uloženie na deky, do podhládov a stien.

Dvojvrstvová konštrukcia rúry (vnútri hladká/zvonku vlnitá) zaručuje: dobré tlmenie hluku kvôli nízkemu odporu; vysokú tuhosť a napriek tomu mimoriadnu flexibilitnosť a nízku hmotnosť. Systém plochých kanálov Excellent je navyše bez zápachu a antibakteriálny (v ponuke) vďaka ekologickému materiálu (PE) a použitiu hygienicky neškodného nového materiálu. Minimálne usadeniny prachu v dôsledku antistatického vnútorného povrchu (v ponuke) tiež charakterizujú systém flexibilného hadicového systému ako aj systém plochých kanálov.

Hygienicky sú bezchybné vzhľadom na špeciálny vnútorný povrch, ktorý sa veľmi ľahko čistí. Testované bez merateľnej koncentrácie znečisťujúcich látok vo vzduchu. Kratšie montážne časy vďaka jednoduchému spracovaniu bez špeciálnych nástrojov; žiadny odpad v dôsledku nekonečného ukladania pomocou rýchlospojok; priame uloženie v liatom betóne, potere alebo podhlade; vodotesné a vzduchotesné podľa EN 1610 vďaka tesniacim krúžkom v spojoch. Kruhové flexibilné hadicové systémy sú k dispozícii s dvoma priermi (vonk./vnút. 75/63 mm alebo 63/52 mm), plochý kanálový systém Excellent je k dispozícii vo veľkostiach 50 x 100 mm a 50 x 140 mm.

### FLEXIBILNÝ PLOCHÝ KANÁLOVÝ SYSTÉM



### NÁVRH

Optimálna prevádzka sa dosiahne, keď sa prietoková rýchlosť v potrubí obmedzí na cca 3,0 m/s (nízky odpor).

Ak poznáme maximálnu dĺžku potrubia (15 m v rodinnom dome) a údaje o tlakovej strate, môžu sa ventily prívodu a odvodu vzduchu už vopred nastaviť. Tým sa výrazne skrátí čas na vyregulovanie.

**Objemový prietok s ohľadom na odporúčanú rýchlosť cca 3,0 m/s:**

**Flexibilný kruhový hadicový systém:**

Jednohadicový rozvod DN 63/52 cca ± 20 m<sup>3</sup>/h

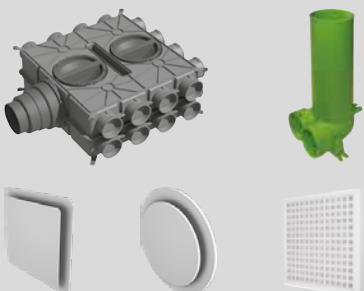
Jednohadicový rozvod DN 75/63 cca ± 30 m<sup>3</sup>/h

**Plochý kanálový systém Excellent:**

Jednokanálový rozvod 50 x 100 mm do 30 m<sup>3</sup>/h

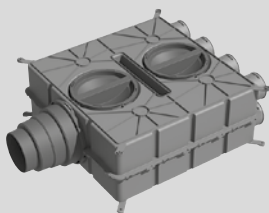
Jednokanálový rozvod 50 x 140 mm do 55 m<sup>3</sup>/h

### POKYNY NA ULOŽENIE



Na rozvod prívodu a odvodu vzduchu v budove sú k dispozícii rôzne rozvádzače vzduchu. Prívodné a odvodné ventily sa pripájajú na hadicový systém prípojkami.

Uloženie a montáž vedení prívodu a odvodu vzduchu, rozvádzačov vzduchu a prípojok na prívodné a odvodné ventily sa robí prevažne na podkladový betón podlahy. Môže sa ukladať a montovať aj do podhládov. Prívodné a odvodné ventily sa môžu umiestniť na strop ako aj do oblasti stien.



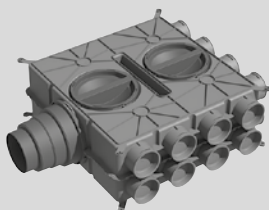
#### **ROZVÁDZAČ VZDUCHU DN 125 - 180**

plastový, do prívodu alebo odvodu vzduchu,  
antistatický a antibakteriálny

8 hrdiel DN 75 so 4 uzatváracími viečkami

Na pripojenie hadíc resp. plochých kanálov DN 63, 50 x 100  
a 50 x 140 na rozvádzač vzduchu je potrebný adaptér.  
Pri kanáloch 50 x 140 môže byť max. 6 pripojení.

**Upozornenie:** Treba použiť aj fixačný a tesniaci krúžok DN 75!



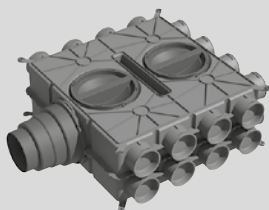
#### **ROZVÁDZAČ VZDUCHU DN 125 - 180**

plastový, do prívodu alebo odvodu vzduchu,  
antistatický a antibakteriálny

16 hrdiel DN 75 s 8 uzatváracími viečkami

Na pripojenie hadíc resp. plochých kanálov DN 63, 50 x 100  
a 50 x 140 na rozvádzač vzduchu je potrebný adaptér.  
Pri kanáloch 50 x 140 môže byť max. 12 pripojení.

**Upozornenie:** Treba použiť aj fixačný a tesniaci krúžok DN 75!



#### **ROZVÁDZAČ VZDUCHU DN 125 - 180**

plastový, do prívodu alebo odvodu vzduchu,  
antistatický a antibakteriálny

24 hrdiel DN 75 s 12 uzatváracími viečkami

Na pripojenie hadíc resp. plochých kanálov DN 63, 50 x 100  
a 50 x 140 na rozvádzač vzduchu je potrebný adaptér.  
Pri kanáloch 50 x 140 môže byť max. 18 pripojení.

**Upozornenie:** Treba použiť aj fixačný a tesniaci krúžok DN 75!



#### **ROZVÁDZAČ VZDUCHU MINI 6 - 75**

plastový, do prívodu alebo odvodu vzduchu,  
antistatický a antibakteriálny

Na pripojenie hadíc resp. plochých kanálov DN 63, 50 x 100  
a 50 x 140 na rozvádzač vzduchu je potrebný adaptér.

**Upozornenie:** Treba použiť aj fixačný a tesniaci krúžok DN 75!



#### **ROZVÁDZAČ VZDUCHU MINI 8 - 75**

plastový, do prívodu alebo odvodu vzduchu,  
antistatický a antibakteriálny

Na pripojenie hadíc resp. plochých kanálov DN 63, 50 x 100  
a 50 x 140 na rozvádzač vzduchu je potrebný adaptér.

**Upozornenie:** Treba použiť aj fixačný a tesniaci krúžok DN 75!



#### **ROZVÁDZAČ VZDUCHU MINI 12 - 75**

plastový, do prívodu alebo odvodu vzduchu,  
antistatický a antibakteriálny

Na pripojenie hadíc resp. plochých kanálov DN 63, 50 x 100  
a 50 x 140 na rozvádzač vzduchu je potrebný adaptér.

**Upozornenie:** Treba použiť aj fixačný a tesniaci krúžok DN 75!





#### ROZVÁDZAČ VZDUCHU MINI 16 - 75

plastový, do prívodu alebo odvodu vzduchu,  
antistatický a antibakteriálny

Na pripojenie hadíc resp. plochých kanálov DN 63, 50 x 100  
a 50 x 140 na rozvádzač vzduchu je potrebný adaptér.

**Upozornenie:** Treba použiť aj fixačný a tesniaci krúžok DN 75!



#### REGULÁTOR OBJEMOVÉHO PRIETOKU V-EASY

na nastavenie objemového prietoku vzduchu na rozvádzači



#### ŠKRTIACI KOTÚČ DN 75

na rozvádzač vzduchu DN 125 - 180,  
plastový, antistatický a antibakteriálny  
10 ks



#### KOLENO 90°

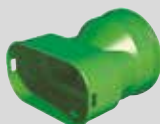
DN 63  
DN 75



#### ADAPTÉR DN 63

na pripojenie na rozvádzač vzduchu DN 125 - 180,  
plastový, antistatický a antibakteriálny

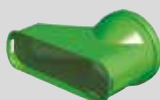
**Upozornenie:** Treba použiť aj fixačný a tesniaci krúžok DN 63!



#### ADAPTÉR NA PLOCHÝ KANÁL 50 X 100

na pripojenie na rozvádzač vzduchu DN 125 - 180,  
plastový, antistatický a antibakteriálny

**Upozornenie:** Treba použiť aj tesniaci krúžok 50 x 100!



#### ADAPTÉR NA PLOCHÝ KANÁL 50 X 140

na pripojenie na rozvádzač vzduchu DN 125 - 180,  
plastový, antistatický a antibakteriálny

**Upozornenie:** Treba použiť aj tesniaci krúžok 50 x 140!

**VETRANIE OBYTNÝCH PRIESTOROV**  
**CWL EXCELLENT**  
**FLEXIBLNÝ HADICOVÝ SYSTÉM, KRUHOVÝ**



**HADICA ROZVODU VZDUCHU**

s hladkým vnútorným povrchom,  
 antistatická a antibakteriálna

DN 63/52, zvitok 50 m  
 DN 75/63, zvitok 50 m

s hladkým vnútorným povrchom

DN 63/52, zvitok 50 m  
 DN 75/63, zvitok 50 m



**RÝCHLOSPOJKA NA HADICU ROZVODU VZDUCHU**

antistatická a antibakteriálna

DN 63/52  
 DN 75/63



**MANŽETY**

na multi-rozvádzač vzduchu

DN 125, 2 kusy  
 DN 125, 2 kusy

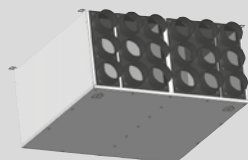


**MULTI-ROZVÁDZAČ VZDUCHU**

kovový, na prívod a odvod vzduchu vrátane tlmiča hluku  
 materiál tlmiča hluku s uzavretými pórmí podľa DIN 1946-6  
 dĺžka 482 mm

DN 125: spolu 2 x 10 hrdiel DN 75 alebo DN 63/52 každý rad s 5 viečkami

K dispozícii pre CWL-F-150 Excellent

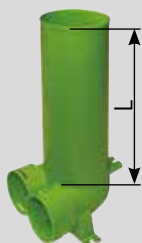


**MULTI- ROZVÁDZAČ VZDUCHU**

kovový, na prívod a odvod vzduchu vrátane tlmiča hluku  
 materiál tlmiča hluku s uzavretými pórmí podľa DIN 1946-6

DN 160: spolu 2 x 9 hrdiel DN 75/63 alebo 63/52 každý rad s 5 viečkami

K dispozícii pre CWL-F-300 Excellent

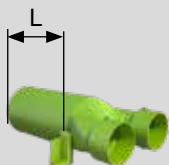


**PRÍPOJKA NA VENTIL DN 125, 1 VIEČKO A 2 HRDLÁ NA RÚRU**

s krytom prípojky na ventil DN 125

antistatická a antibakteriálna DN 63/52, dĺžka = 325 mm  
 DN 75/63, dĺžka = 325 mm

**Upozornenie:** Treba použiť fixačný a tesniaci krúžok!

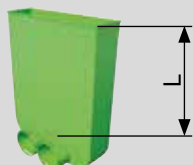


**PRÍPOJKA NA VENTIL DN 125, 1 VIEČKO A 2 HRDLÁ NA RÚRU**

s krytom prípojky na ventil DN 125,

antistatická a antibakteriálna DN 75, dĺžka = 325 mm

**Upozornenie:** Treba použiť fixačný a tesniaci krúžok!



**PRÍPOJKA NA PODLAHOVÚ MRIEŽKU**

jedno viečko a 2 hrdlá na rúry

antistatická a antibakteriálna DN 75/63, dĺžka = 300 mm

**Upozornenie:** Treba použiť fixačný a tesniaci krúžok. Pri DN 63 použite adaptér DN 63!



**FIXAČNÝ KRÚŽOK**

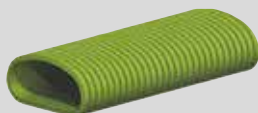
antistatický a antibakteriálny

DN 63/52, [balenie 10 kusov]  
 DN 75/63, [balenie 10 kusov]



**TESNIACI KRÚŽOK**

DN 63/52, balenie 10 kusov  
 DN 75/63, balenie 10 kusov



#### PLOCHÝ KANÁL

s hladkým vnútorným povrchom,  
antistatický a antibakteriálny

50 x 100, zvitok 50 m
50 x 140, zvitok 20 m

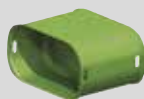


#### KOLENO 90° CWL NA PLOCHÝ KANÁL

antistatické a antibakteriálne

50 x 100, zvislé
50 x 100, vodorovné
50 x 140, zvislé
50 x 140, vodorovné

**Upozornenie:** Treba použiť tesniaci krúžok!



#### RÝCHLOSPOJKA NA PLOCHÝ KANÁL

antistatická a antibakteriálna

50 x 100
50 x 140

**Upozornenie:** Treba použiť tesniaci krúžok!



#### TESNIACI KRÚŽOK NA PLOCHÝ KANÁL

antistatický a antibakteriálny

50 x 100, balenie 10 ks
-------------------------



#### TESNIACI KRÚŽOK NA PLOCHÝ KANÁL

antistatický a antibakteriálny

50 x 140, balenie 10 ks
-------------------------



#### VIEČKO NA TVAROVKU

antistatické a antibakteriálne

50 x 100, balenie 10 ks
50 x 140, balenie 10 ks

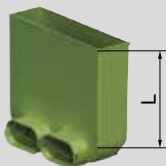


#### PRÍPOJKA NA VENTIL DN 125

s 1 resp. 2 hrdlami na pripojenie kanála s 1 viečkom  
antistatická a antibakteriálna, vrátane prekrytia prípojky na ventil DN 125

dĺžka L = 240 mm	50 x 100 - 90°
dĺžka L = 330 mm	50 x 140 - 90°

**Upozornenie:** Treba použiť aj tesniaci krúžok 50 x 100 resp. 50 x 140!

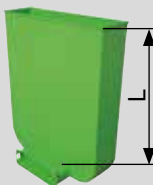


#### PRÍPOJKA NA PODLAHOVÚ MRIEŽKU

s 1 resp. 2 hrdlami na pripojenie kanála s 1 viečkom  
antistatická a antibakteriálna, vrátane uzatváracieho viečka

dĺžka L = 220 mm	50 x 100 [2 hrdlá na pripojenie kanála]
------------------	---

**Upozornenie:** Treba použiť aj tesniaci krúžok 50 x 100!



#### PRÍPOJKA NA PODLAHOVÚ MRIEŽKU

s 1 hrdlom na pripojenie kanála s 1 viečkom  
antistatická a antibakteriálna, vrátane uzatváracieho viečka

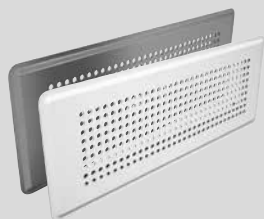
dĺžka L = 240 mm	50 x 140 [1 hrdlo na pripojenie kanála]
------------------	---

**Upozornenie:** Treba použiť aj tesniaci krúžok 50 x 140!

## VETRANIE OBYTNÝCH PRIESTOROV

### CWL EXCELLENT

#### PLOCHÝ KANÁLOVÝ SYSTÉM EXCELLENT



#### PODLAHOVÁ MRIEŽKA, KOVOVÁ

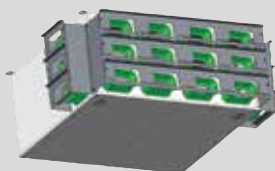
biela alebo z ušľachtilej ocele



#### ROZVÁDZAČ VZDUCHU

kovový, na prívod a odvod vzduchu vrátane tlmiča hluku na priamu montáž na CWL-F-150-Excellent materiál tlmiča hluku s uzavretými pórmí podľa DIN 1946-6

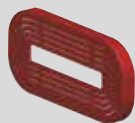
DN 125: spolu 2 x 6 hrdiel 50 x 100 s 3 viečkami



#### ROZVÁDZAČ VZDUCHU

kovový, na prívod a odvod vzduchu vrátane tlmiča hluku na priamu montáž na CWL-F-300-Excellent materiál tlmiča hluku s uzavretými pórmí podľa DIN 1946-6

DN 160: spolu 2 x 9 hrdiel 50 x 100 s 5 viečkami



#### ŠKRTIACI KOTÚČ NA PLOCHÝ KANÁL

antistatický a antibakteriálny 50 x 100, balenie 10 ks  
k dispozícii pre CWL-F-150 Excellent

## FLEXIBLNÝ KRUHOVÝ HADICOVÝ SYSTÉM NA PLOCHÝ KANÁL



#### ADAPTÉR 90° Z KRUHOVÉHO DN 75 NA PLOCHÝ KANÁL 50 X 100

antistatický a antibakteriálny

**Upozornenie:** Treba použiť aj fixačný a tesniaci krúžok!



#### ADAPTÉR 2 X KRUHOVÝ DN 75 NA 1 X PLOCHÝ KANÁL 50 X 140

antistatický a antibakteriálny

**Upozornenie:** Treba použiť aj fixačný a tesniaci krúžok!



#### UNIVERZÁLNY DRŽIAK NA PLOCHÝ KANÁL 50 X 100, 50 X 140 A KRUHOVÚ RÚRU Ø 63 MM A Ø 75 MM

10 kusov



**UNIAIR 125R**

dizajnový ventil, kruhový, na prívod a odvod vzduchu



**UNIAIR 125Q**

dizajnový ventil, štvorcový, na prívod a odvod vzduchu

**FILTRAČNÁ VLOŽKA**

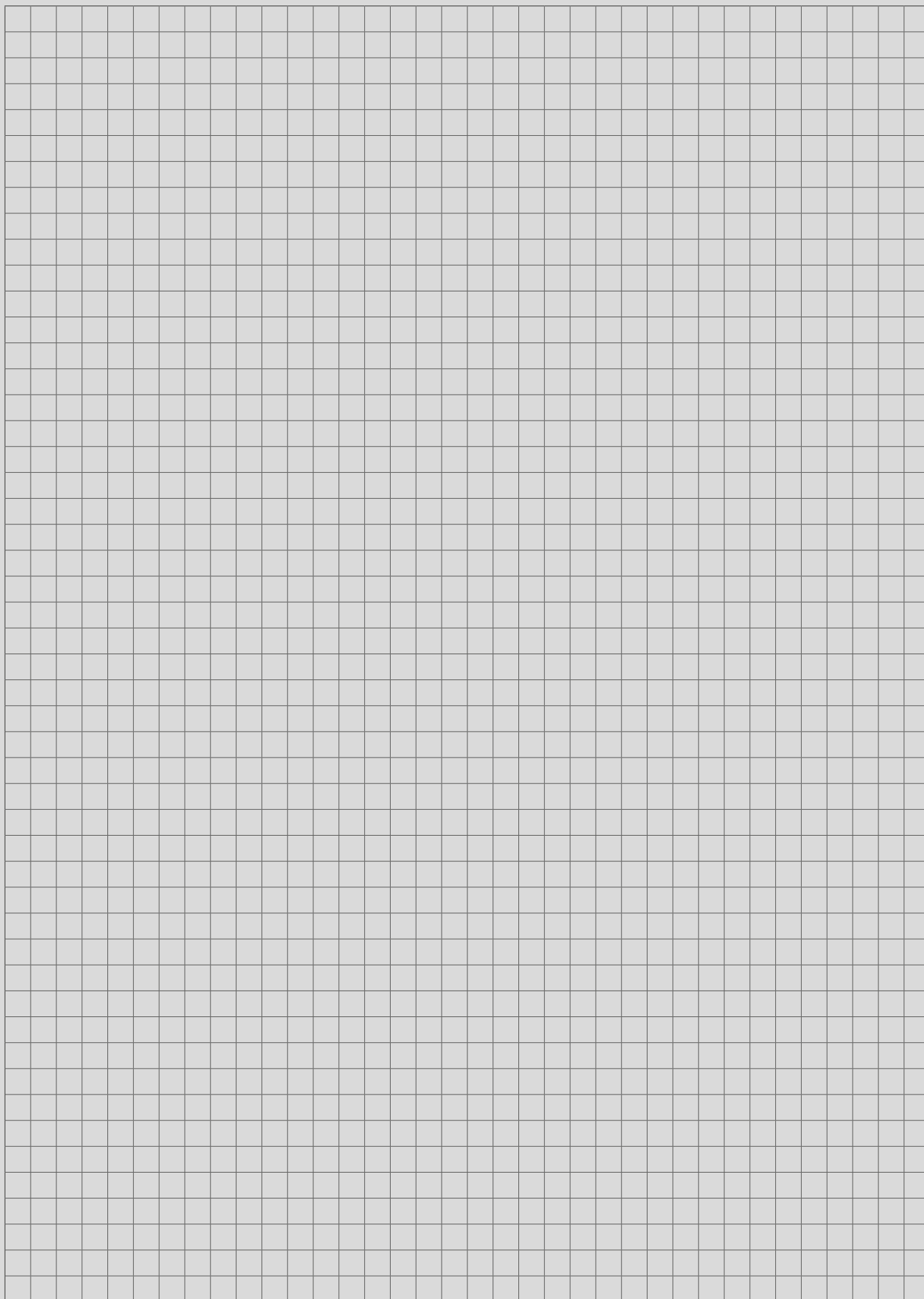
5 kusov

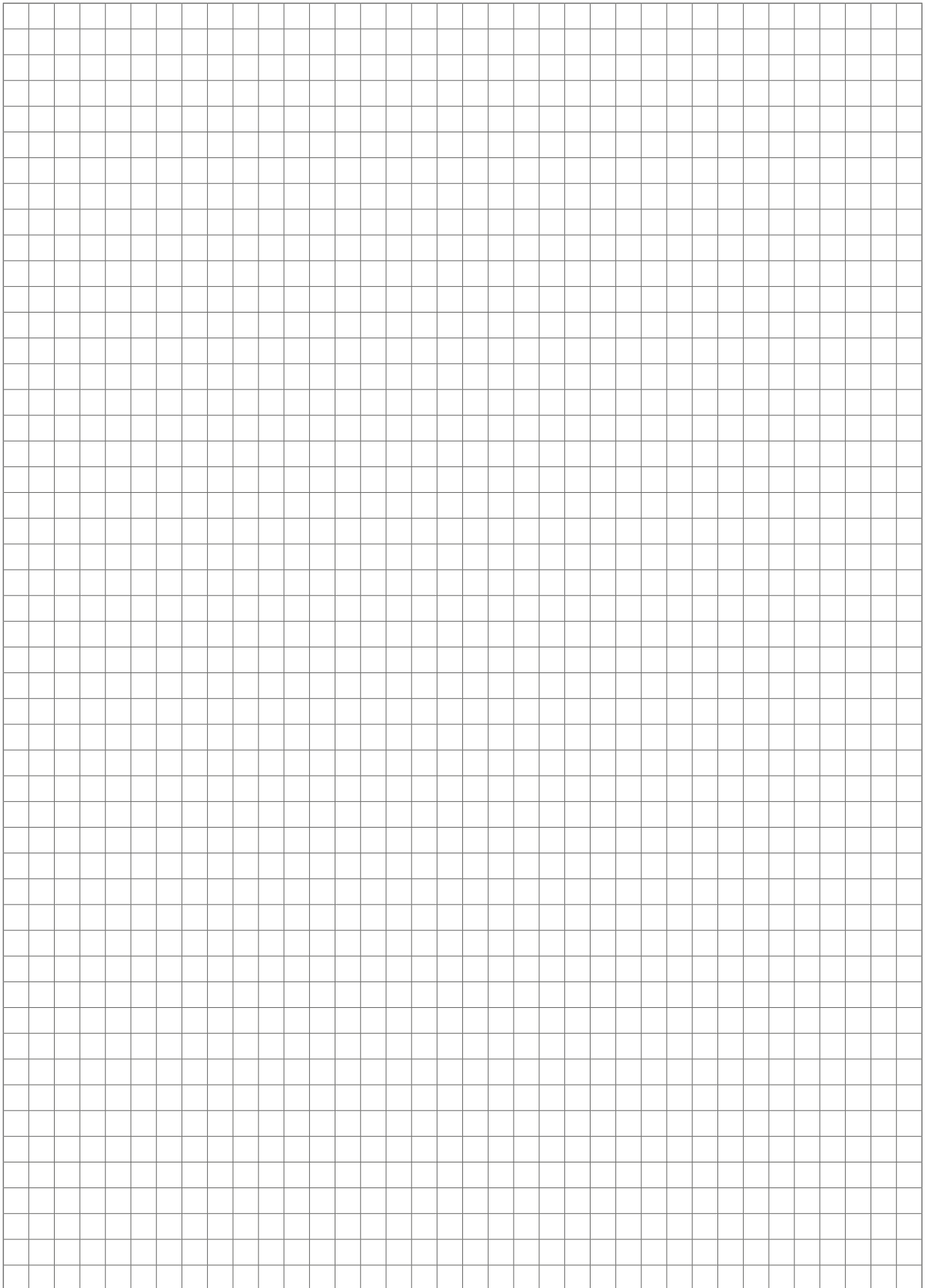
k dispozícii pre ventily na odvod vzduchu CWL



**VENTIL NA ODVOD VZDUCHU Z KUCHYNE S FILTROM ISO COARSE 45 % (G3)**

## POZNÁMKY





Adresa predajcu

WOLF GMBH / POSTFACH 1380 / D-84048 MAINBURG / TEL. +49.0.87 5174-0 / FAX +49.0.87 5174-16 00 / www.WOLF.eu

